

Prothermetic kookapparatuur
Vaste drukbraadpan 125lt (H) met
mengkraan en opstaande rand,
elektrisch

ITEM # _____

MODEL # _____

NAAM # _____

SIS # _____

AIA # _____



586815 (PUEN12ELEM)

Vaste drukbraadpan 125lt
(H) met mengkraan en
opstaande rand, braadpan
1080x550x230mm (3/1GN),
18mm dikke rvs compound
bodem, 2" aftapkraan,
touchpanel,
stoomcondensor, elektrisch
verwarmd

Omschrijving

Punt nr

Electrisch verwarmde vaste drukbraadpan, met snelle opwarming en een gelijkmatige temperatuur. De drukbraaisière is een multifunctioneel bereidingsapparaat

Belangrijkste Gegevens

- Roosteren, pot-braden, smoren, sudderen, koken, druk koken en stomen.
- Plein in de ketel kan het werken met Gastronorm bakken, die vergemakkelijken het laden en lossen.
- Thermoblock verwarmingssysteem voor een optimale temperatuurverdeling en een hoge temperatuur stabiliteit.
- De panbodem met twee onafhankelijk regelbare zones, per zone een temperatuur sensor.
- Ruime aftapkraan voor veilig en moeiteloos aftappen van het product.
- Makkelijk te kookoppervlak als gevolg van grote radius hoeken en kanten schoon te maken.
- Temperatuursensoren biedt efficiënte temperatuurregeling: de stroom wordt geleverd als en wanneer nodig is om de ingestelde temperatuur waarde te houden zonder te overschrijden.
- Bereiding met een werkdruk van 0,45 bar reduceert de kooktijd.
- Optimale verdeling van de warmte in het voedsel biedt de beste koken resultaten in termen van smaak, kleur en consistentie en op het gebied van besparing van vitamines.
- Leegloopkraan is zeer eenvoudig te reinigen van de buitenkant.
- 'S nachts koken mogelijk om elektriciteit en tijd te besparen.
- Deksel omvat veiligheidsmechanisme tijdens het koken onder druk. Het deksel kan worden geopend onder druk voor de veiligheid.
- Veiligheidsventiel op het deksel voorkomt overdruk in het eten compartiment.
- IPX6 waterdicht.
- "Druk functie": als de drukdeksel is gesloten reguleert het systeem zichzelf automatisch.
- De ingebouwde temperatuur sensor zorgt voor een nauwkeurig kookproces.
- Geen overschrijding van de ingestelde temperatuur.
- USB poort voor het uploaden van recepten en software en het downloaden van HACCP gegevens.
- [NOT TRANSLATED]

Constructie

- Multifunctionele kookoppervlak: stof in het speciale 18 mm dikte, bedekt met een 3,0 mm RVS 316Ti.
- Het geïsoleerde dubbelwandige deksel is gebalanceerd gemonteerd op stabiele

Gekeurd: _____

dwarsverbindingen en blijft in alle standen open staan.

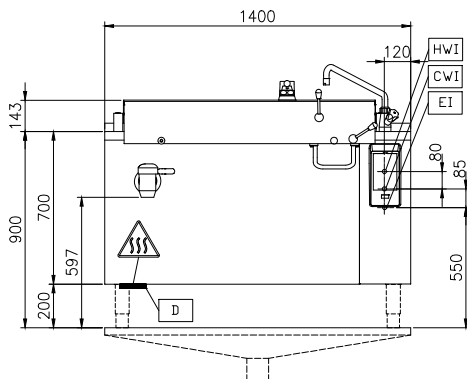
- Het frame en de beplating zijn van roestvrijstaal AISI304.
- Het 15 mm dikke thermoblock is direct onder de panbodem gemonteerd.
- De 2" aftapkraan maakt snel aftappen mogelijk.
- Druk deksel voorzien van een beproefde snelwerkende sluis eenvoudig en bedrijfszeker.
- Een mengzwenkkraan is extra leverbaar, voor eenvoudig vullen en makkelijke reiniging, deze is optioneel uit te voeren met automatische watervulling.
- Geïsoleerde handgreep met anti-slip oppervlak.
- Verzonken touchpanel, uitgevoerd met duidelijke display functies. Gelijktijdige weergave van de actuele en de ingestelde temperatuur; de ingestelde kooktijd en de resterende kooktijd; de kloktijd; uitgestelde starttijd; "soft" functie voor bereiding van delicaat voedsel; 9 vermogen niveaus voor doorkoken, van zacht tot stevig; storingssignalering.
- Mogelijkheid voor invoeren van recepten met een multifase kookproces en verschillende temperaturen.
- "Koken" en "braden" functies.
- Optioneel voor te bereiden voor aansluiting op een energie optimalisering systeem.
- 98% recyclebaar (gewichtsperscentage); het verpakkingsmateriaal is vrij van giftige stoffen.
- Minimale naden voor een betere reiniging van de zijkanalen, om aan de hoogste hygiëne-eisen te voldoen.
- [NOT TRANSLATED]
- [NOT TRANSLATED]
- [NOT TRANSLATED]

Duurzaamheid

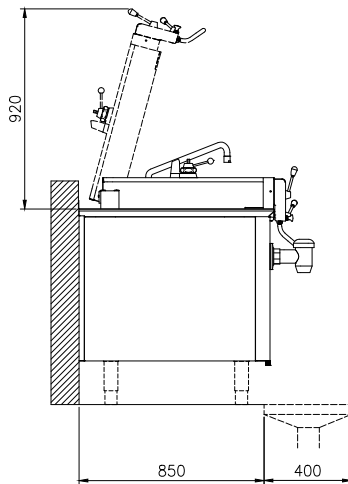


- De hoogwaardige thermische isolatie bespaart energie en houdt de omgevingstemperatuur laag.

Front aanzicht

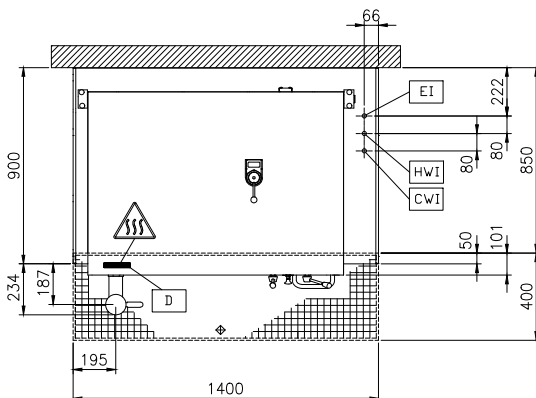


Zij aanzicht



CWI = Koud water invoer
EI = Elektrische aansluiting
HWI = Heet water invoer

Boven aanzicht



Elektrisch

Voltage:
586815 (PUEN12ELEM) 400 V/3N ph/50/60 Hz
Totaal vermogen: 20.6 kW

Installatie:

FS on concrete base; FS on feet; On base; Standing against wall; Wall mounted (with wall-kit)

Opstelling:

Algemene Gegevens:

Configuratie: Rectangular; Fixed; With splashback
Temperatuur minimaal: 50 °C
Temperatuur, maximaal: 250 °C
Rechthoekige kookketel, lengte: 1080 mm
Rechthoekige kookketel, diepte: 260 mm
Rechthoekige kookketel, breedte: 550 mm
Afmetingen, extern, breedte: 1400 mm
Afmetingen, extern, diepte: 900 mm
Afmetingen, extern, hoogte: 700 mm
Gewicht, netto: 280 kg
Nuttige inhoud: 125 lt
Dubbelwandig deksel: ✓
Verwarmings type: Direct